

iQ500, Kochfeld mit Dunstabzug (Induktion), 80 cm ED807FQ25E

B



Design-Kochfeld mit einem voll integrierten und bündigen Dunstabzug.

- ✓ Kombinieren Sie zwei Kochzonen für flexibleres Kochen - Kombi-Zone.
- ✓ Dank touchSlider-Bedienung wird die Temperatur durch direktes Antippen oder Entlangstreichen auf der Bedienskala mit nur einem Finger gesteuert.
- ✓ Kürzere Ankochzeiten mit bis zu 50 % mehr Leistung - powerBoost-Funktion.
- ✓ Schaltet die Kochzone sicher ab - Timer mit Sicherheitsabschaltung.
- ✓ Verhindert sicher ungewolltes Einschalten - Kindersicherung.

Ausstattung

Technische Daten

Gerätetyp : Kochstelle Glaskeramik
 Bauform : Eingebaut
 Energiequelle : Elektro
 Gerätebreite (mm) : 792
 Abmessungen des Gerätes (mm) : 227 x 792 x 512
 Abmessungen des verpackten Gerätes (mm) : 431 x 950 x 672
 Nettogewicht (kg) : 25,905
 Bruttogewicht (kg) : 30,8
 Restwärmeanzeige : Ohne
 Lage der Steuerung : Vorne
 Hauptoberflächenmaterial : Glaskeramik
 Oberflächenfarbe : Schwarz
 Approbationszertifikate : CE, VDE
 Länge Anschlusskabel (cm) : 110
 Abgedichtete Herdplatte : Nein
 Heizungen mit Booster : Alle
 Leistung der 2.Kochzone (kW) : 3.6
 Max. Gebläseleistung-Abluftbetrieb (m³/h) : 500
 Gebläseleistung bei Intensivstufe-Umluftbetrieb : 615.0
 Max. Gebläseleistung-Umluftbetrieb (m³/h) : 500
 Gebläseleistung bei Intensivstufe-Abluftbetrieb (m³/h) : 622
 Schalleistung (dB(A) re 1 pW) : 69
 Geruchsfilter : Nein
 Art der Luftführung : Umrüstbar
 Delay Shut off modes : 30
 Elektroanschlusswert (W) : 7400
 Spannung (V) : 220-240/380-415
 Frequenz (Hz) : 50-60
 Gerätefarbe : Schwarz
 Approbationszertifikate : CE, VDE
 Länge Anschlusskabel (cm) : 110
 Abmessungen des Gerätes (mm) : 227 x 792 x 512
 Abmessungen des verpackten Gerätes (mm) : 431 x 950 x 672
 Nettogewicht (kg) : 25,905
 Bruttogewicht (kg) : 30,8

Zubehör

1 x Kabelloser Temperatursensor für Kochfeld

Sonderzubehör

HZ9VRUD0 : Set ungeführte Umluft , HZ9VRPD0 : Basis Set (teil-)geführte Umluft , HZ9VRCR0 : cleanAir Umluftersatzfilter , HZ9VEDU0 : Akustikfilter , HZ9VDSS2 : Flexanschlussstutzen NW 150 flach , HZ9VDS1 : Verbindungsmanschette (weiblich) , HZ9VDSM2 : Flachkanalstück gerade 1000mm , HZ9VDSM1 : Flachkanalstück gerade 500mm , HZ9VDSI1 : 90° Adapterstück rund-flach , HZ9VDSI0 : Adapterstück rund-flach , HZ9VDSB4 : 90° Flachkanalbogen S vertikal , HZ9VDSB2 : 90° Flachkanalbogen L vertikal , HZ9VDSB1 : 90° Flachkanalbogen horizontal , HZ9SE030 : 3-er Set best aus 2 Töpfen + 1 Pfanne , HZ390522 : Grillplatte , HZ390512 : Teppan Yaki (groß) , HZ39050 : Kabelloser Temperatursensor für Kochfeld , HZ390230 : Systempfanne Ø 21 cm , HZ390220 : Systempfanne Ø 19 cm , HZ390210 : Systempfanne Ø 15 cm , HZ390090 : Wok-Set 3-teilig , HZ390011 : Bräter aus Edelstahl mit Glasdeckel



iQ500, Kochfeld mit Dunstabzug (Induktion), 80 cm ED807FQ25E

Ausstattung

- Erforderlicher Ausschnitt für die Installation (HxBxT mm): 227 x 796##x 516

Integriertes Downdraft-Lüftungssystem

- Induktionskochfeld mit vollintegriertem, leistungsstarkem Downdraft-Abzugsmodul.
- Wahlweise Abluft- oder Umluftbetrieb (Sonderzubehör wird jeweils benötigt)
- HZ9VEDU0 Akustikfilter für den Abluftbetrieb
- HZ9VRPD0 für den voll- oder teilgeführten Umluftbetrieb inkl. cleanAir Umluftfilter
- HZ9VRUD0 für den ungeführten Umluftbetrieb inkl. cleanAir Umluftfilter
- HZ9VEDU0 Akustikfilter für Abluft
- - HZ9VRPD0 für den voll- oder teilgeführten Umluftbetrieb mit cleanAir Umluftfiltern### HZ9VRUD0 für den ungeführten Umluftbetrieb mit cleanAir Umluftfiltern
- 9 elektronisch gesteuerte Leistungsstufen und 2 Boost-/ Intensivstufen (mit automatischer Rückstellung) durch die touchSlider Steuerung Gebläsenachlauf 30 Minuten
- Automatisches Einschalten des Lüftungssystem bei Nutzung einer Kochzone
- Automatische verzögerte Abschaltung nach dem Kochen, um Restgerüche nach dem Kochen zu beseitigen (in spezifischer ultrageräuscharmer Ventilatorstufe, 12min (Abluft), 30min (Umluft), manuell abschaltbar)
- Vollständig manuelle Steuerung über touchSlider möglich
- Gebläsetechnologie mit hocheffizientem und geräuscharmen EcoSilence Drive Motor. Strömungstechnisch optimierte Luftführung im Innenraum
- Einfaches Entnehmen und Reinigen der Fettfilter- und Überlaufschutzeinheit:
-
-
- Bequeme Ein-Hand-Entnahme der Einheit über einen schwebende Glaskeramik-Griff
- Großflächige, 12-lagige Edelstahl-Fettfilter für hohe Fettfiltrationseffizienz (94 %)
- Alle Teile sind einfach zu reinigen, spülmaschinengeeignet und hitzeresistent
- Kondensat- und Überlaufschutzhälter, ca. 200 ml Aufnahmekapazität
- Sicherheitsüberlaufbehälter (spülmaschinengeeignet) mit zusätzlichen 700ml Aufnahmekapazität. Einfach zugänglich und von unten abnehmbar.
- Insgesamt eine Aufnahmekapazität von 900ml (200ml + 700ml)
- - Wasserdichtes Lüftungssystem
- Dunstabzug Leistung:
-
-
- Abluftleistung (nach EN 61591): min. Normalstufe 154 m3/h , max. Normalstufe 500 m3/h , max. Boost-/Intensivstufe 622 m3/h
- Umluftleistung (nach EN 61591): min. Normalstufe 150 m3/h , max. Normalstufe 500 m3/h , max. Boost-/Intensivstufe 615 m3/h
- Geräuschwerte bei Abluftbetrieb: min. Normalstufe 42 dB#re 1 pW, max. Normalstufe 69 dB#re 1 pW, max. Boost-/Intensivstufe 74 dB #re 1 pW

- Geräuschwerte bei Umluftbetrieb: min. Normalstufe 41 dB#re 1 pW, max. Normalstufe 68 dB#re 1 pW, max. Boost-/Intensivstufe 72 dB#re 1 pW
- Fettfilter-Effizienz: 94 %.
- Alle Leistungsdaten sind vorläufig, basieren auf den letzten Testergebnissen mit Prototypen und werden aktualisiert sobald endgültige Daten vorliegen.
- Durchschnittlicher Energieverbrauch: 61,6kWh/Jahr
-
-
- Energie-Effizienzklasse: B (bei einer Skala der Energie-Effizienzklassen von A+++ bis D)
- Lüftereffizienzklasse: A
- - Durchschnittlicher Energieverbrauch: 57 .
- Fettfilter-Effizienzklasse: B
- Geräusch min./max. Normalstufe: 42 dB#& 69 dB
- Bei Umluftbetrieb 2 x 2 direkt integrierte, leistungsstarke cleanAir Umluftfilter
- - Optimierte Geruchsreduktionsfähigkeiten bei Kochapplikationen mit komplexen Geruchsmolekülketten (z.B. Fischgerüche)
- - Große Filteroberfläche mit hoher Geruchsreduktionsrate
- - Filterstandzeit von 360h bei intensivem Kochen
- - Sehr geringes Geräusch mit optimierter Psychoakustik
- - Einfache Zugänglichkeit und einfache Entnahme von oben durch den Lufteinlass
- - cleanAir Ersatzbedarfilterset HZ9VRCR0.
- Optimierte Geruchsreduktionsfähigkeiten bei Kochapplikationen mit komplexen Geruchsmolekülketten (z.B. Fischgerüche)
- Große Filteroberfläche mit hoher Geruchsreduktionsrate
- Filterstandzeit von 360h bei intensivem Kochen (nicht regenerierbar)
- Sehr geringes Geräusch mit optimierter Psychoakustik
- Einfache Zugänglichkeit und einfache Entnahme von oben durch den Lufteinlass
- - CleanAir Ersatzbedarfilterset HZ9VRCR0.
- Bei Umluftbetrieb 2 x 2 direkt integrierte, leistungsstarke cleanAir Umluftfilter

Planungs- und Installationshinweise

- Wahlweise geeignet für Abluft- oder Umluftbetrieb (incl. differenzierter Softwaremodi). Zwingend notwendige Installationszubehöre benötigt:
- - HZ9VEDU0 für den Abluftbetrieb
- - HZ9VRPD0 für den voll- oder teilgeführten Umluftbetrieb mit cleanAir Umluftfiltern
- - HZ9VRUD0 für den ungeführten Umluftbetrieb mit cleanAir Umluftfiltern.
- HZ9VEDU0: Akustikfilter (Abluft)
- - HZ9VRPD0 für den voll- oder teilgeführten Umluftbetrieb mit cleanAir Umluftfiltern###HZ9VRUD0 für den ungeführten Umluftbetrieb mit cleanAir Umluftfiltern
- Es sind keine Zwischenböden notwendig. Das "Plug 'n Play" Starter Set HZ9VRUD0 (ungeführten Umluftbetrieb) benötigt eine vertikale Rückströmöffnung von min. 25mm hinter der Möbelrückwand - Empfehlung: 50mm
- Die minimale Arbeitsplattenstärke beträgt 16mm für aufsatzmontierte und flächenbündig montierte Geräte

iQ500, Kochfeld mit Dunstabzug (Induktion), 80 cm ED807FQ25E

Ausstattung

- Gesamtgerätegewicht: 26kg
- Die Tragfähigkeit und die Stabilität insbesondere bei dünnen Arbeitsplatten ist durch geeignete Unterkonstruktionen sicherzustellen. Hierbei sind das Gerätegewicht (mitsamt entsprechender Beschwerungen wie z.B. befüllter Töpfe) und die Spezifikationen des Arbeitsplattenherstellers zur strukturellen Integrität zu beachten
- Das "Plug 'n Play" Starter Set HZ9VRUDO (ungeführten Umluftbetrieb) ermöglicht einfache und schnelle Installationen in Arbeitsplattentiefen ≥ 60 cm
- Für Installationen mit Abluftkonfiguration (HZ9VEDUO) und in voll- oder teilgeführter Umluftkonfiguration (HZ9VRPDO) - ist eine Arbeitsplattentiefe von ≥ 70 cm erforderlich
- Für alle teil- und ungeführten Umluftplanungen, wird eine Luftrückstromöffnung von ≥ 400 cm² im Sockelbereich benötigt
- Der Luftauslass auf der Geräterückseite kann direkt mit einem Flachkanalelement (NW 150) kombiniert werden
- Verrohrungen bis zu 8m mit drei 90° Bögen möglich
- Bei Installation einer Luftführung im Abluftbetrieb und einer kamingebundenen Feuerstelle, muss die Stromzuführung mit einer geeigneten Sicherheitsausschaltung versehen werden Im Abluftbetrieb sollte eine Rückstauklappe mit einem maximalen Öffnungsdruck von 65Pa installiert werden.
- Die Planung ist möglich als Wand- und Inselplanung
- Das Produkt erfüllt die Bestimmungen des Nadelflammtest (nach IEC 60695-5-11), der V2 Entflammbarkeitsklasse (nach UL94) und der B1 Baustoffklasse für schwer entflammbare Materialien (nach DIN 4102-1). Auch das starter kit HZ9VRUDO für den ungeführten Umluftbetrieb erfüllt diese Bestimmungen ebenfalls.
- Die maximale Eintauchtiefe beträgt 223mm unter Glas für aufsatzmontierte Geräte und 227mm für Geräte, die für den flächenbündigen Einbau geeignet sind.
- Das Gerät muss von unten frei zugänglich bleiben
- Es ist kein Zwischenboden unter dem Gerät notwendig. Die Schubladen müssen entnehmbar sein. Die Rückwand kann gelassen werden - es wird lediglich ein Ausschnitt für den Luftaustritt (Position und Größe können den Installationsanweisungen entnommen werden) benötigt.
- Das "Plug 'n Play" Starter Set HZ9VRUDO (ungeführten Umluftbetrieb) benötigt eine vertikale Rückströmöffnung von min. 25mm hinter der Möbelsrückwand - Empfehlung: 50mm
- Die minimale Arbeitsplattenstärke beträgt 16mm für aufsatzmontierte und flächenbündig montierte Geräte mit dem Standard Installationssystem. Auch eine Installation in dünnere Arbeitsplatten ist mit einem Ersatzteil möglich: Materialnummer 626792
- Das Gesamtgerätegewicht beträgt 26kg. Die Tragfähigkeit und Stabilität insbesondere bei dünnen Arbeitsplatten ist durch geeignete Unterkonstruktionen sicherzustellen. Hierbei sind das Gerätegewicht (mitsamt entsprechender Beschwerungen wie z.B. befüllter Töpfe) und die Spezifikationen des Arbeitsplattenherstellers zur strukturellen Integrität zu beachten
- Das "Plug 'n Play" Starter Set HZ9VRUDO (ungeführten Umluftbetrieb) ermöglicht einfache und schnelle Installationen in Arbeitsplattentiefen ≥ 60 cm. Für Installationen mit Abluftkonfiguration (HZ9VEDUO) und in voll- oder teilgeführter

Umluftkonfiguration (HZ9VRUDO) - ist eine Arbeitsplattentiefe von ≥ 70 cm erforderlich

- Für alle teil- und ungeführten Umluftplanungen, wird eine Luftrückstromöffnung von ≥ 400 cm² im Sockelbereich benötigt. Die Öffnung kann über Auslassgitter, Lamellengitter oder leicht gekürzte Sockel, abhängig vom Sortiment des Küchenmöbelhersteller, realisiert werden.
- Der Luftauslass auf der Geräterückseite kann direkt mit einem Flachkanalelement (NW 150) kombiniert werden
- Verrohrungen bis zu 8m mit drei 90° Bögen möglich
- Bei Installation einer Luftführung im Abluftbetrieb und einer kamingebundenen Feuerstelle, muss die Stromzuführung mit einer geeigneten Sicherheitsausschaltung versehen werden.
- Im Abluftbetrieb sollte eine Rückstauklappe mit einem maximalen Öffnungsdruck von 65Pa installiert werden.
- 80 cm: Platz für 4 Töpfe oder Pfannen.

Flexibilität der Kochzonen

- 2 CombiZone-Kochzonen
- : Bei Verwendung von größerem Kochgeschirr werden zwei Kochzonen zu einer größeren verbunden..
- Kochzone vorne links: 190 mm, 210 mm, 2.2 kW (maximale Leistung 3.7 kW)
- Kochzone hinten links: 190 mm, 210 mm, 2.2 kW (maximale Leistung 3.7 kW)
- Kochzone hinten rechts: 190 mm, 210 mm, 2.2 kW (maximale Leistung 3.7 kW)
- Kochzone vorne rechts: 190 mm, 210 mm, 2.2 kW (maximale Leistung 3.7 kW)

Benutzerfreundlichkeit

- touchSlider: Steuern Sie die Leistung direkt mit der aufgedruckten Touch-Leiste.
- 17 Leistungs-Stufen: Stellen Sie die Wärme mit 17 Leistungsstufen (9 Hauptstufen und 8 Zwischenstufen) präzise ein.
- Timer
- : Schaltet die Kochzone am Ende der eingestellten Zeit aus (z. B. bei gekochten Eiern).
- countDown-Funktion
- : Am Ende der eingestellten Zeit ertönt ein Signal (z. B. beim Pastakochen).

Zeitersparnis und Effizienz

- powerBoost-Funktion für alle Induktions-Kochzonen möglich
- : Mit 50 % mehr Leistung z. B. Wasser schneller zum Kochen bringen als auf höchster Leistungsstufe.
- powerMove: erhöht oder verringert die Leistung einfach durch ziehen des Topfes nach vorne oder hinten.
- quickStart: Beim Einschalten wählt das Kochfeld automatisch die Kochzone aus, auf dem im ausgeschaltetem Zustand Kochgeschirr aufgesetzt wurde.
- reStart: Im Falle von unbeabsichtigtem Ausschalten des Kochfeldes bleiben alle Einstellungen erhalten, wenn Sie innerhalb von 4 Sekunden wieder einschalten.

Kochunterstützung

- Bratsensor mit 4 Temperaturstufen: verhindert ein Anbrennen durch die automatische Temperaturregelung des integrierten Sensors.

iQ500, Kochfeld mit Dunstabzug (Induktion), 80 cm ED807FQ25E

Ausstattung

Design

- flächenbündiges Design

Sicherheit

- 2-stufige Restwärmeanzeige je Kochzone: Zeigt an welche Kochzonen noch heiß oder warm sind.
- Kindersicherung: Verhindert eine unbeabsichtigte Aktivierung des Kochfeldes.
- Wischschutzfunktion: Übergekochte Flüssigkeiten abwischen, ohne die Einstellungen unbeabsichtigt zu ändern (30 Sekunden sind alle Touch-Tasten blockiert).
- Hauptschalter: Alle Kochzonen auf einmal ausschalten.
- Automatische Sicherheitsabschaltung: Aus Sicherheitsgründen schaltet das Kochfeld nach einer voreingestellten Zeit ohne Interaktion automatisch ab (einstellbar).
- Energieverbrauchsanzeige: zeigt den Stromverbrauch des letzten Kochvorgangs an.

Installation

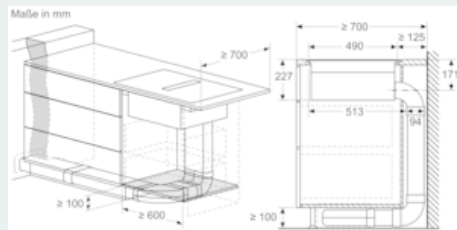
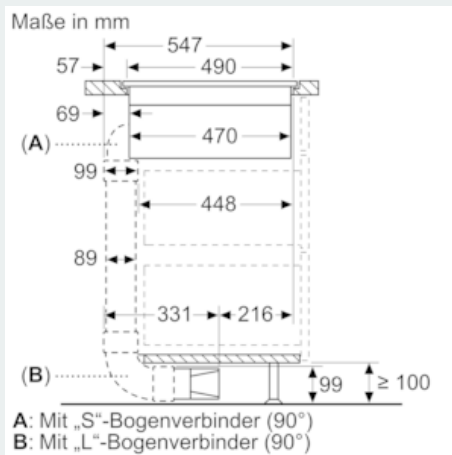
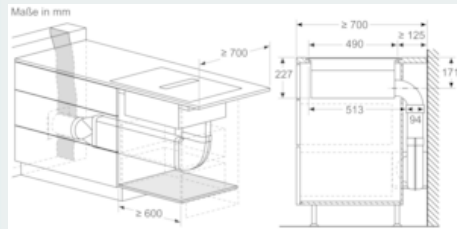
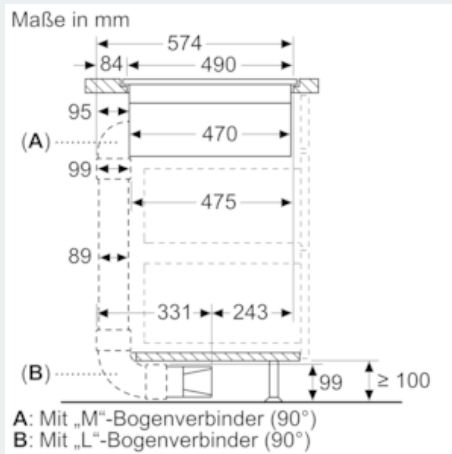
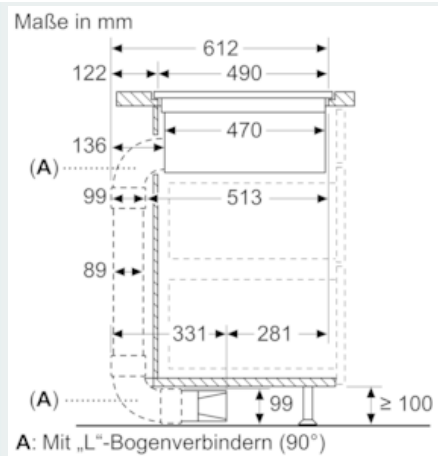
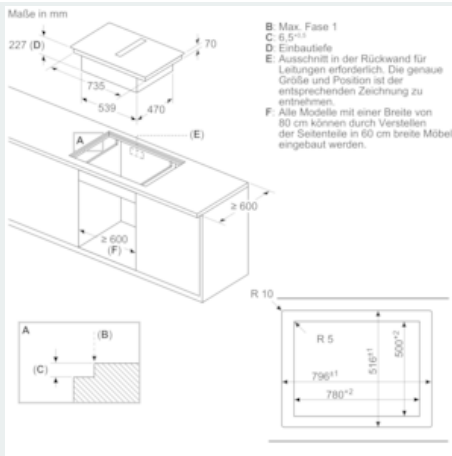
- Abmessungen des Gerätes (HxBxT mm): 227 x 792 x 512
- Minimale Arbeitsplattenstärke: 30 mm
- Gesamtanschlusswert: 7400 W
- powerManagement Funktion: Begrenzen Sie bei Bedarf die maximale Leistung (Abhängig vom Sicherungsschutz der Elektroinstallation).
- Netzkabel: 110 cm, Anschlusskabel beigelegt in Verpackung

Zubehör

- Kabelloser Temperatursensor für Kochfeld beigelegt
- Zur Installation in Arbeitsplatten aus Stein, Granit oder Kunststoff. Andere Arbeitsplattenmaterialien erfordern eine Eignungsprüfung beim Hersteller der Arbeitsplatte.

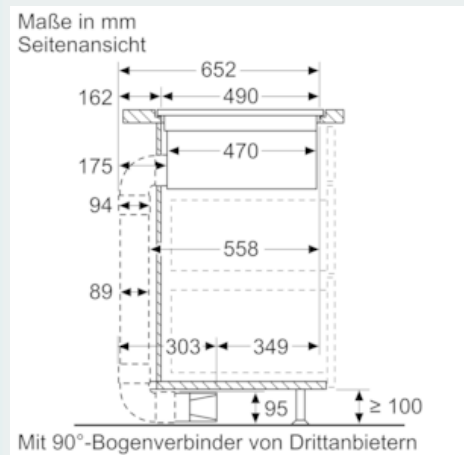
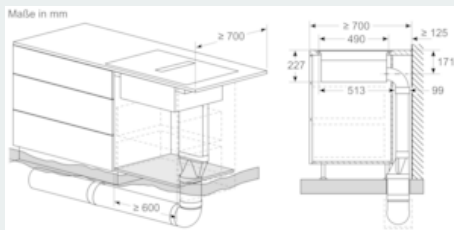
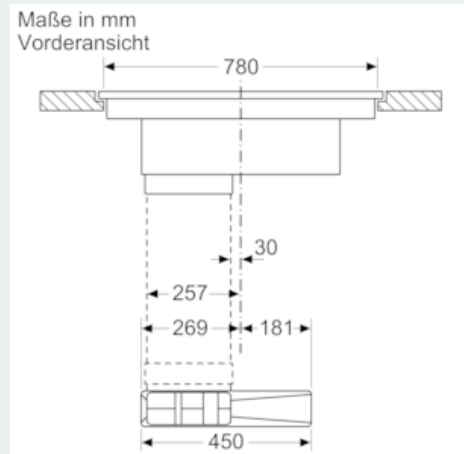
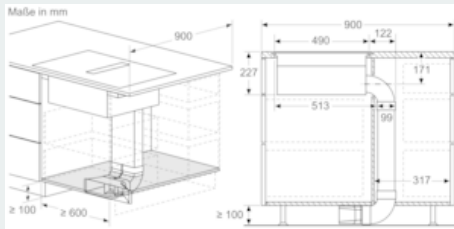
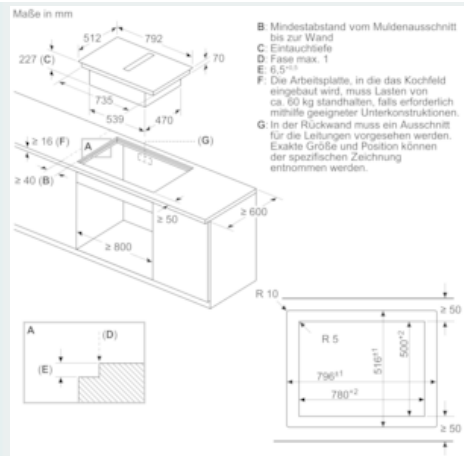
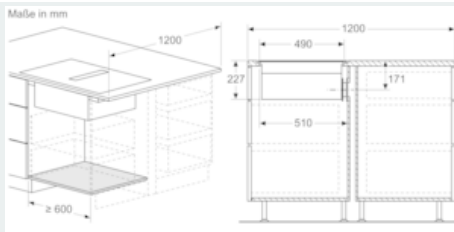
iQ500, Kochfeld mit Dunstabzug (Induktion), 80 cm ED807FQ25E

Maßzeichnungen



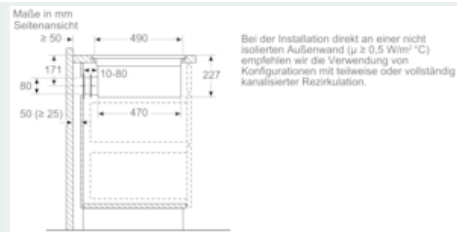
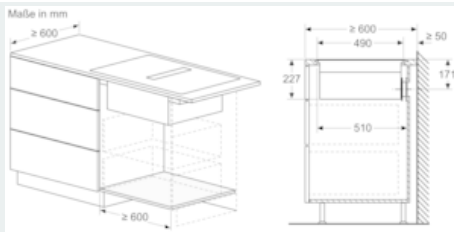
iQ500, Kochfeld mit Dunstabzug (Induktion), 80 cm ED807FQ25E

Maßzeichnungen

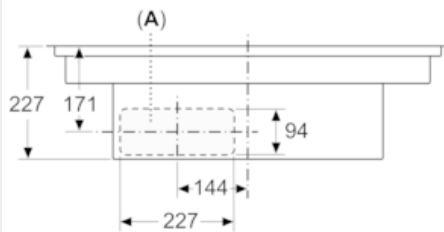


iQ500, Kochfeld mit Dunstabzug (Induktion), 80 cm ED807FQ25E

Maßzeichnungen



Maße in mm
Vorderansicht



A: Direkt an der Rückseite angeschlossen

Maße in mm
Vorderansicht – Geräteausschnitt für
ungefasste Umluft

